

OSV OPTIMUS SUPER VENT PEDESTALE

(OSV2436, OSV2442)



OSV2436

OSV2442

CARACTERISTICAS

- OSV Super Vent diseñado para albergar nodos de alta temperatura de fibra óptica
- Cubierta de disipación de calor resistente a los rayos UV (HDC) de Channell
- Acceso de 360 grados al equipo de trabajo
- Sistema de autobloqueo de Channell
- Asa de elevación moldeada diseñada en la cubierta
- Estantería de BULK diseñada para la gestión de cables y la protección de la caja de empalme
- Soporte de nodo de servicio súper pesado para nodos pesados

RESUMEN DEL PRODUCTO

El pedestal Optimus Super Vent (OSV) de Channell es una plataforma sólida para proteger los nodos de fibra óptica y es sinónimo de confiabilidad y rendimiento en el entorno exterior de la planta. La plataforma OSV es un reemplazo directo de las carcasas de pedestal SPH que han sido el estándar de la industria durante muchos años.

La cubierta de disipación de calor (HDC) de Channell está completamente ventilada en los cuatro lados y tiene un área aislada en el ático para ayudar a reducir las costosas fallas de los nodos causadas por el sobrecalentamiento. La base es el cuerpo de bóveda BULK de Channell, que cuenta con los estándares de rendimiento más altos de la industria.

Estantería de BULK diseñada para la gestión de cables y la protección de la caja de empalme (se muestra G6)

Channell's UV Resistente Cubierta de disipación de calor (HDC)

Asa de elevación moldeada diseñada en la cubierta

Channell's Sistema de autobloqueo



L01 Estándar (P-Key)



LB1 LB El Modelo



LH1 Autobloqueo hexagonal

BULK Vault deflexión de la bóveda soportes

360 grados acceso a equipos de trabajo

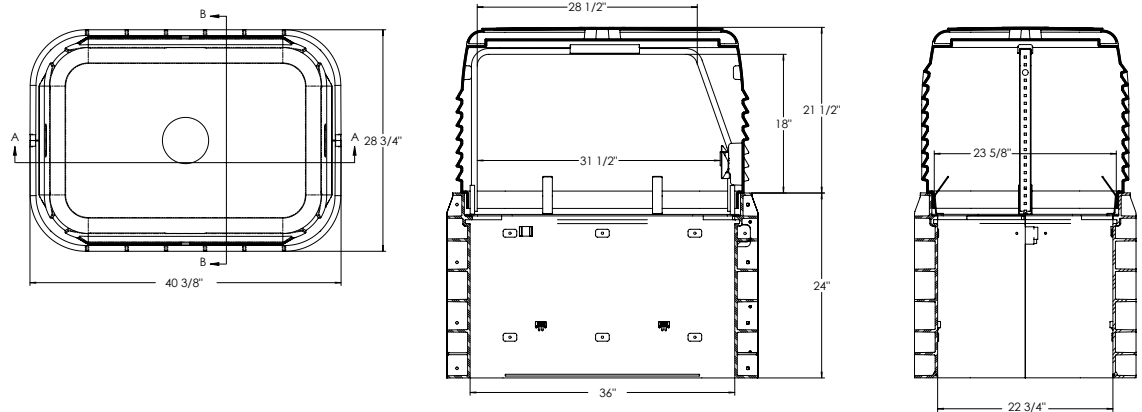


Respiración libre
cierres

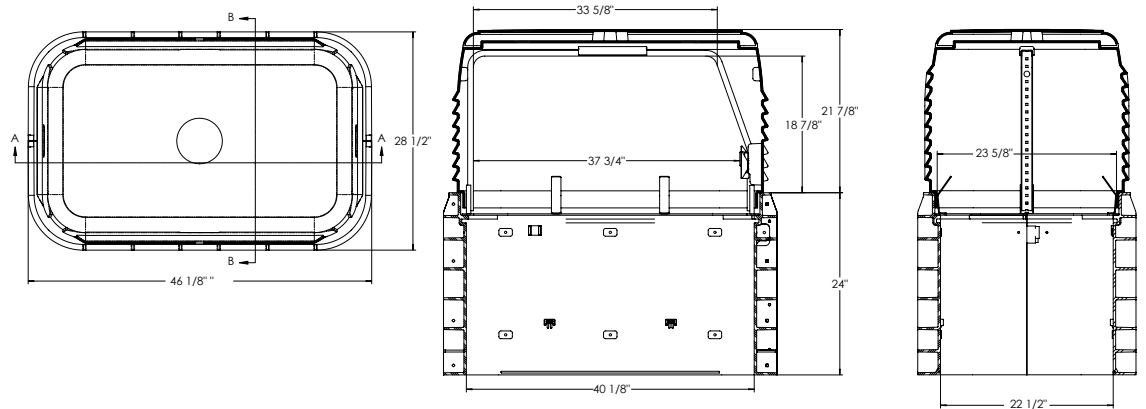


Ligero ultra-
fuerte cuerpo de bóveda

OSV 2436 Dimensiones

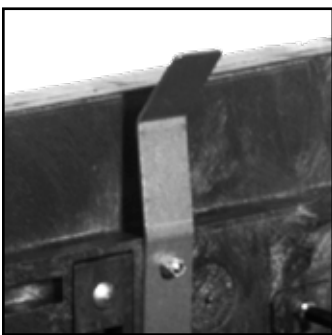


OSV 2442 Dimensiones



OBJETIVO

Los productos de banda ancha de Channell son conocidos por su calidad superior, pero lo que distingue al OSV de la competencia son sus verdaderas dimensiones internas y su rendimiento térmico comprobado. Los soportes de desviación de BULK Vault que se muestran a continuación evitan que el pedestal se derrumbe con el tiempo debido a las cargas de nieve y otras condiciones ambientales. Todas estas funciones garantizan que OSV protegerá sus nodos de fibra durante muchos años en el futuro.

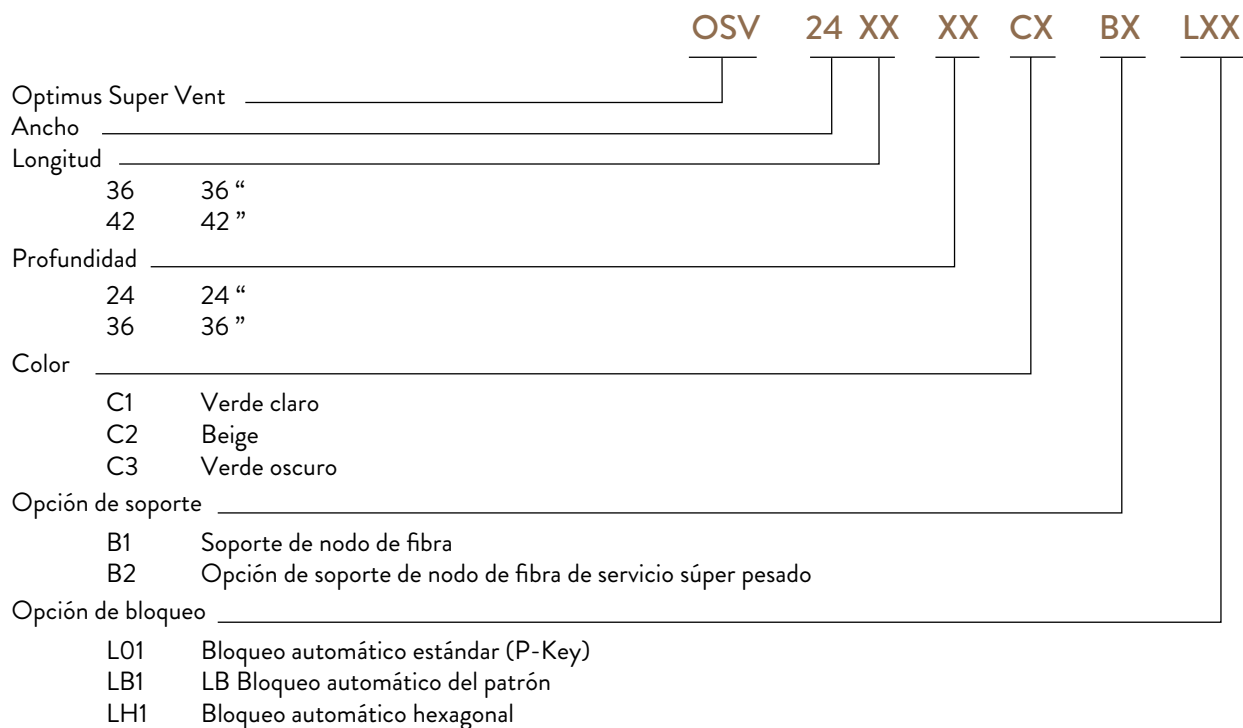


(4) BULK Soportes de desviación de bóveda



90° Montaje de cierre de empalme

MATRIZ DE NÚMERO DE PIEZA



CHANNELL

Where The Industry Connects.

WORLDWIDE HEADQUARTERS: Channell Commercial Corporation, Rockwall, TX, Estados Unidos • Tel 800.423.1863 • Fax 951.296.2322

CANADA: Channell Canada, Inc., Mississauga, ON, Canadá • Tel 905.565.1700 • Fax 905.565.8282

EUROPE, MIDDLE EAST, AFRICA: Channell Ltd., Dartford, Reino Unido • Tel 44.1322.312590 • Fax 44.1322.508490

AUSTRALIA, ASIA, PACIFIC RIM: Channell Pty. Ltd., Seven Hills, NSW, Australia • Tel 61.2.8884.4111 • Fax 61.2.8814.8841

DEVELOPING LOCATION: Mexico City, D.F., Mexico

www.channell.com

Todas las especificaciones están sujetas a cambio sin previo aviso. © 2022 Channell Corporación Comercial. Reservados todos los derechos.